

SCO-2080

1/3 inç Yüksek Çözünürlüklü Hava Koşullarına Dayanıklı Kamera

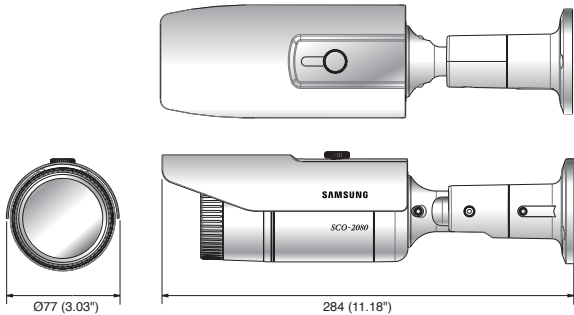


Temel Özellikler

- 600TV satırlı (Renkli), 700TV satırlı (B/W) yüksek çözünürlük
- Min. aydınlatma F1.2'de 0,15Lux (Renkli), 0,001Lux (B/W)
- Dahili V/F mercek (2,8 ~ 10 mm)
- Gerçek Gündüz ve Gece (ICR), MD, SSNRIII (3D+2D)
- Koaksiyel kontrol (Pelco-C), RS-485, Çift güç

Boyutlar

Birim: mm (inç)



Teknik Özellikler

	SCO-2080RN	SCO-2080RP
VIDEO		
Görüntüleme Cihazı	1/3 inç Süper HAD CCD	
Toplam Piksel Sayısı	811(Y) x 508(D)	795(Y) x 596(D)
Etkin Piksel	768(Y) x 494(D)	752(Y) x 582(D)
Tarama Sistemi	2 : 1 Geçmeli tarama	
Senkronizasyon	Dahili / Hat kilidi	
Frekans	Y: 15.734KHz / D : 59.94Hz	Y: 15.625KHz / D : 50Hz
Yatay Çözünürlük	Renkli : 600 TV satır, B/W : 700 TV satır	
Min. Aydınlatma	Renkli : F1.2'de 0,15Lux(50IRE), 0,0003Lux (Algılama, 512x) B/W : F1.2'de (50IRE) 0,001Lux, 0,000002Lux (Algılama, 512x)	
S/N Oranı	52dB (AGC kapalı, Ağırlık açık)	
Video Çıkışı	CVBS : 1,0 Vp-p / 75Ω kompozit	
MERCEK		
Odak Uzunluğu (Zoom Oranı)	2,8 ~ 10mm (V/F, 3,6x)	
Maks. Diyafram Açıklığı Oranı	1 : 1,2(Geniş) ~ 2,8(Tele)	
Açısal Görüş Alanı	Y: 94,4°(Geniş) ~ 28°(Tele) / D : 69,2°(Geniş) ~ 21°(Tele)	
Min. Nesne Mesafesi	0,2m	
Odak Kontrolü	Manuel	
Mercek Tipi	DC otomatik iris	
ÇALIŞMA		
Ekranda Görüntüleme	İngilizce, Japonca, İspanyolca, Fransızca, Portekizce, Tayvanca, Korece	İngilizce, Fransızca, Almanca, İspanyolca, İtalyanca, Çince, Rusça, Lehçe, Çekçe, Rumence, Sırpça, İsveççe, Danca, Türkçe, Portekizce
Kamera Başlığı	Kapalı / Açık (15 karakter görüntülenir)	
Gündüz ve Gece	Otomatik (ICR) / Renkli / B/W	
Arka Işık Telifisi	BLC / HLC / Kapalı	
Geniş Dinamik Aralık	SSDR (Kapalı / Açık)	
Dijital Parazit Azaltma	SSNRIII (Kapalı / Açık)	
Dijital Görüntü Sabitleme	Kapalı / Açık	
Hareket Algılama	Kapalı / Açık (8 programlanabilir bölge)	
Mahremiyet Maskesi	Kapalı / Açık (12 programlanabilir bölge)	
Algılama (Çerçeve Birleştirme)	2x ~ 512x	
Kazanç Kontrolü	Kapalı / Düşük / Yüksek	
Beyaz Ayarı	ATW / Dış Mekan / İç Mekan / Manuel / AWC (1,700K° ~ 11,000K°)	
Elektronik Obtüratör Hızı	1/60 ~ 1/120,000 san	1/50 ~ 1/120,000 san
Dijital Zoom	Kapalı / Açık (1x ~ 16x)	
Geri	H-Rev (Kapalı / Açık), V-Rev (Kapalı / Açık)	
İletişim	Koaksiyel kontrol (SPC-300 uyumlu), RS-485	
Protokol	Koaks: Pelco-C (Coaxitron) RS-485 : Samsung-T/E, Pelco-D/P, Panasonic, Bosch, Honeywell, Vicon	
ÇEVRESEL		
Çalışma Sıcaklığı / Nem	-10°C ~ +50°C (+14°F ~ +122°F) / %90'dan az Bağıl Nem	
Ingress Protection	IP66	
ELEKTRİK		
Giriş Voltajı/Akım	Çift (24V AC ve 12V DC ±%10)	
Güç Tüketimi	Maks. 3,8W	
MEKANİK		
Renk / Malzeme	Koyu gri / ALDC	
Boyutlar (GxD)	Ø77 x 216mm (Ø3,03 inç x 8,5 inç) (Kelepçe açısı 90°), 284mm(11,18 inç) (Kelepçe açısı 180°)	
Ağırlık	955g (2,11 lb)	